



→ Plataforma replegable para vehículos comerciales ligeros

DH-RC(C).10 • 750 - 1000 kg



La DH.RC.10 es la plataforma más vendida de DHOLLANDIA dentro del rango de plataformas ligeras replegables. A diferencia de la DH-RP, esta plataforma viene de serie con plato en forma de cuña con un **recorrido horizontal desde el piso del vehículo al suelo** (y viceversa), incluyendo **la inclinación automática a nivel de suelo**.

En su posición de descanso, la DH-RC.10 se almacena de forma segura debajo del chasis del vehículo. Es ideal para los trabajos que emplean frecuentemente carretillas elevadoras para (des)cargar o acceder a muelles de carga, permitiendo el libre acceso al espacio de carga en todo momento. Es **muy fácil de usar** y tiene **un impacto mínimo en el espacio de carga del vehículo**. Por lo tanto es la solución ideal para trabajos ocasionales o vehículos de alquiler.

Hay 2 aplicaciones: la DH-RC.10 con estabilizadores fijos y la DH-RCC.10 con cilindros de inclinación y **orientación del plato ajustable**.

Capacidad

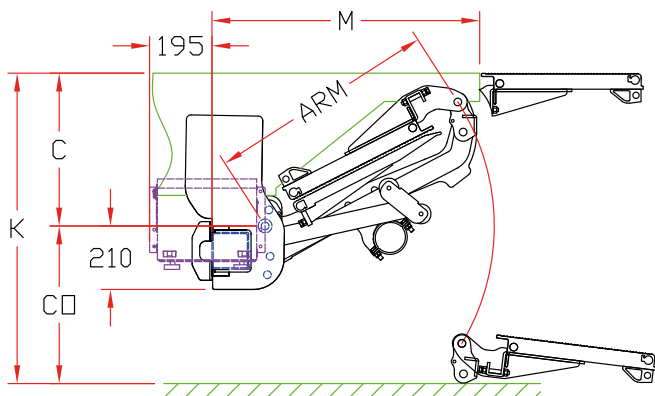
CAP	CG	LM
750 kg	600 mm	4.5 kNm
1000 kg	600 mm	6 kNm

Pesos [ver pág. 8-9]

ALU / ALU Plato	
1080 mm	275 kg
1280mm	285 kg

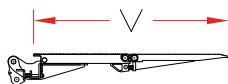
Peso incluye paragolpes CE

Plataforma replegable ligera con recorrido horizontal del plato



Dimensiones de montaje

BRAZO		750	850
K máx.		1180	1310
K mín. cargado		900	1000
C máx.		580	660
C mín.		350	400
CO máx.		600	650
M	a C máx.	810	895
M	a C mín.	980	1070
V máx.		1080	1280



Especificaciones Técnicas

Bastidor	120 x 120 mm
Cilindros	1 cilindro de elevación + 2 cilindros inclinación (DH-RCC) o 2 estabilizadores fijos (DH-RC)
Tipo de recorrido [ver pág. 8-9]	Plato en cuña. Recorrido horizontal + inclinación automática a nivel del suelo
Material del plato	Alu / Alu
Largos estándar de plato	1080 - 1280 mm
Anchos estándar de plato	2000 - 2200 mm Otros anchos bajo pedido (Opción OAP303)
Longitudes de brazo	750 - 850 mm
Centro de brazo	600 mm
Montaje	<ul style="list-style-type: none"> • Con perfil para el suelo (Opción OAM003) • Adaptada para piso aislante (Opción S409)
Mando estándar [ver pág. 11]	OAE030.BT
Acabado estándar del bastidor	Protección PLUS [OAT102]